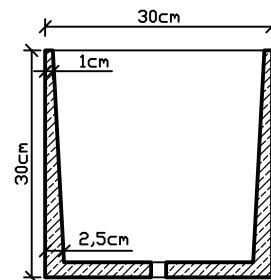
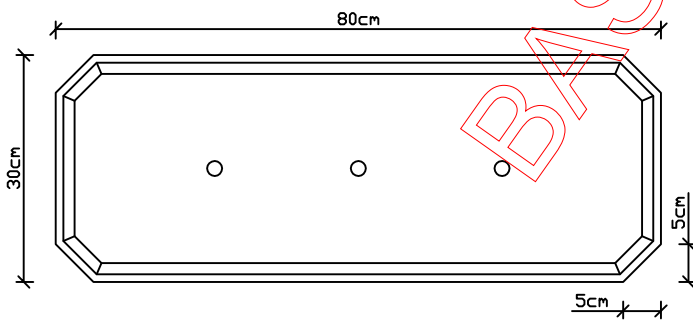


AKSONOMETRIA

PRZEKRÓJ PODŁUŻNY



RZUT Z GÓRY

PRZEKRÓJ POPRZECZNY

**BASFER** SPÓŁKA AKCYJNA

ADRES: 96-315 WISKITKI

FRANCISZKÓW, UL. KOLEJOWA 28

TEL./FAX:(046) 831 00 13 TEL. KOM.:605 31 00 13

TYTUŁ RYSUNKU:

**DONICA SIATKOBETONOWA TYP F**  
80 x 30 x 30 cm; ciężar 27 dN

UWAGI:

MATERIAŁ:  
SIATKOBETON

NR RYSUNKU:

**Rys. 2.6**

SKALA:

**1:10**